

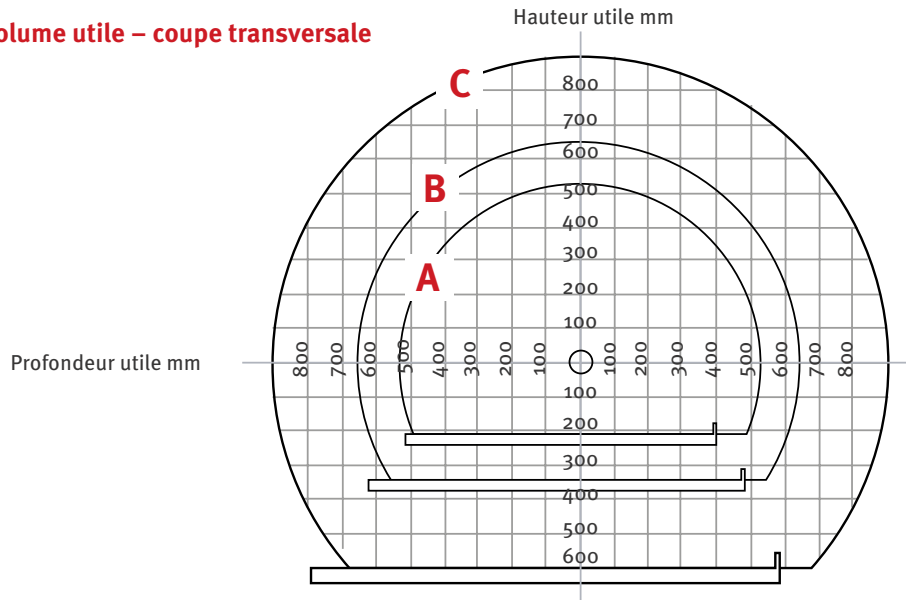
ROBOMAT

Nettoyage /
phosphatation au fer

Rinçage

LE MODÈLE ADAPTÉ À VOTRE APPLICATION

Volume utile – coupe transversale



ROBOMAT Machines à 2 bains		2U	3U	7LU	8U	9U	21U
Coupe		A		B			C
Largeur utile	mm	1 500	2 100	1 600	2 100	3 000	2 100
Profondeur utile	mm	850	850	1 040	1 040	1 040	1 250
Hauteur utile avec grille de support	mm	700	700	960	960	960	1 450
Hauteur utile avec tiroir	mm	600	600	860	860	860	1 350
Hauteur de chargement avec grille de support*	mm	940	940	1 000	1 000	1 000	1 400
Poids de charge (max.)	kg	1 000	1 500	1 500	2 000	2 000	2 000
Puissance d'aspersion (3 bars)	l/min	950	950	950	1 000	1 500	1 000
Bain 1	l	650	770	890	1 040	1 300	1 100
Bain 2	l	700	830	950	1 110	1 370	1 150
Longueur de l'installation	mm	4 450	5 150	4 600	5 400	7 400	4 950
Profondeur de l'installation	mm	1 800	1 800	2 000	2 000	2 000	3 600
Hauteur de l'installation	mm	2 540	2 540	2 810	2 910	2 910	3 860
Poids de l'installation	kg	1 300	1 500	1 700	2 200	3 000	5 700

* Hauteur de chargement variable selon les options

Données indicatives – sous réserve de modification

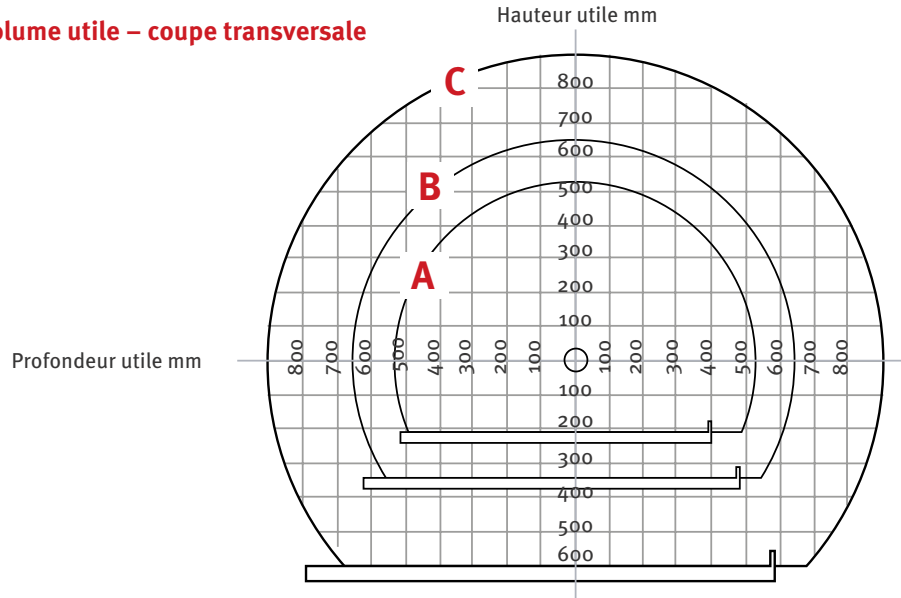
0004320*V01

ROBOMAT

Nettoyage

LE MODÈLE ADAPTÉ À VOTRE APPLICATION

Volume utile – coupe transversale



ROBOMAT Machine à un bain		2	3	4	7A	8
Coupe			A		B	
Largeur utile	mm	1 500	2 100	2 500	1 600	2100
Profondeur utile	mm	850	850	850	1 040	1 040
Hauteur utile	mm	700	700	700	960	960
Hauteur de chargement*	mm	780	780	780	800	800
Poids de charge (max.)	kg	1 000	1 500	2 000	1 500	2 000
Puissance d'aspersion (3 bars)	l/min	950	950	950	950	1.000
Bain 1	l	760	1 000	1 150	900	1.000
Raccort pour évacuation de l'air (diamètre)	mm	400	400	500	400	500
Longueur de l'installation	mm	3 100	3 700	4 100	3 200	3 710
Profondeur de l'installation	mm	1 650	1 650	1 650	1 850	1 850
Hauteur de l'installation	mm	2 380	2 380	2 520	2 600	2 700
Poids de l'installation	kg	950	1 085	1 175	1 200	1 400

*) Hauteur de chargement variable selon les options

0004320*V01

Données indicatives – sous réserve de modification